

JavaEE nos trilhos: JSF2

Gilliard Cordeiro
gilliard.eti.br

Apresentação

- Gilliard Santos Cordeiro - gscordeiro@gmail.com
- Pós-graduando em Engenharia de Software com OO
- Desenvolvedor Java há 5 anos
- Arquiteto de Software Tribunal de Justiça de MS e AZ Informática
- Instrutor do SENAC
- Coordenador JUGMS

Composição do JavaEE 6 (Web Profile)

- Servlet 3.0
- JavaServer Faces (JSF) 2.0
- Enterprise JavaBeans (EJB) 3.1 Lite
- Java Persistence API (JPA) 2.0
- Contexts and Dependency Injection for Java 1.0 (JSR-299)?
- JavaServer Pages (JSP) 2.2
- Expression Language (EL) 2.2
- Debugging Support for Other Languages (JSR-45) 1.0
- Standard Tag Library for JavaServer Pages (JSTL) 1.2
- Common Annotations for Java Platform (JSR-250) 1.1
- Java Transaction API (JTA) 1.1

Servlet 3.0 (JSR-315)

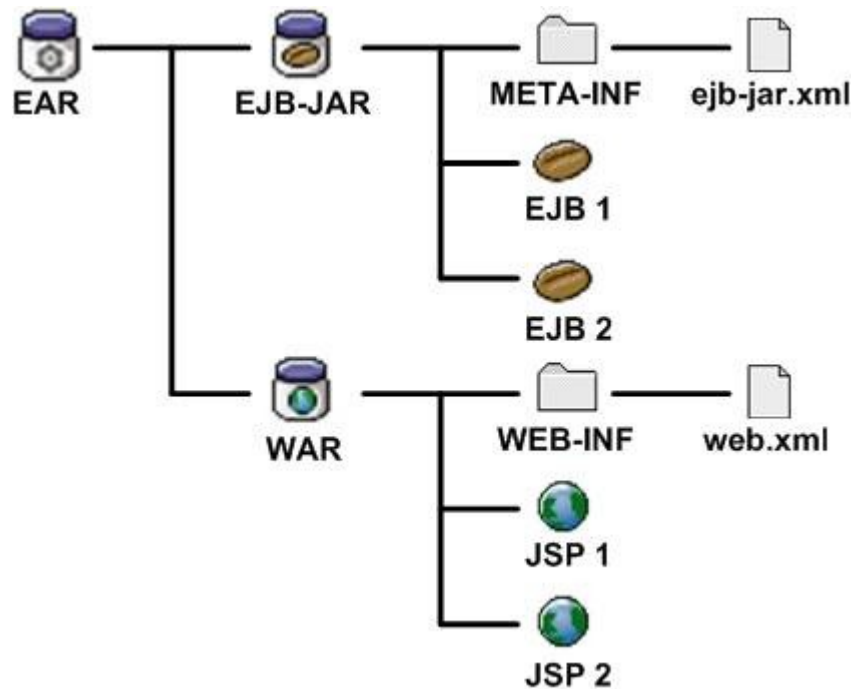
- `@WebServlets`, `@ServletFilter`, etc
- Arquivo `web.xml` passa a ser opcional
- `web-fragment.xml`
- Melhoria sensível na plugabilidade em aplicações web

EJB 3.1 (JSR-318)

- Interface `@Local` opcional
- Pode ser empacotado em um WAR
- `@Schedule`
- `@Asynchronous`
- Nomes JNDI padronizados
- `@Singleton`
- EJB Lite

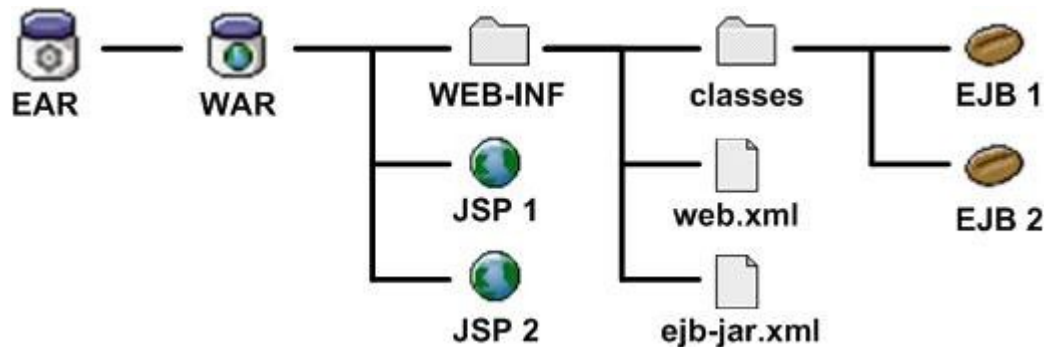
EJB 3.1 (JSR-318) cont.

- Pode ser empacotado em um WAR
 - Versão EJB 3.0



EJB 3.1 (JSR-318) cont.

- Pode ser empacotado em um WAR
 - Versão EJB 3.1



EJB 3.1 (JSR-318) cont.

- `@Schedule(second="0", minute="0", hour="0", dayOfMonth="1", month="*", year="*")`
- `@Schedule(expression="0 0 0 1 * * *")`

Atributo	Valores permitidos	Default
second	[0,59]	0
minute	[0,59]	0
hour	[0,23]	0
dayOfMonth	[1,31]	*
month	[1,12] ou {"Jan", "Feb", "Mar", "Apr", "May", "Jun", "Jul", "Aug", "Sep", "Oct", "Nov", "Dec"}	*
dayOfWeek	[0,7] ou {"Sun", "Mon", "Tue", "Wed", "Thu", "Fri", "Sat"}	*
year	Quatro dígitos representando o ano	*

EJB 3.1 (JSR-318) cont.

- EJB Lite

Feature	EJB Lite	EJB
Stateless beans	<input checked="" type="checkbox"/>	<input checked="" type="checkbox"/>
Stateful beans	<input checked="" type="checkbox"/>	<input checked="" type="checkbox"/>
Singleton beans	<input checked="" type="checkbox"/>	<input checked="" type="checkbox"/>
Message driven beans		<input checked="" type="checkbox"/>
No interfaces	<input checked="" type="checkbox"/>	<input checked="" type="checkbox"/>
Local interfaces	<input checked="" type="checkbox"/>	<input checked="" type="checkbox"/>
Remote interfaces		<input checked="" type="checkbox"/>
Web service interfaces		<input checked="" type="checkbox"/>
Asynchronous invocation		<input checked="" type="checkbox"/>
Interceptors	<input checked="" type="checkbox"/>	<input checked="" type="checkbox"/>
Declarative security	<input checked="" type="checkbox"/>	<input checked="" type="checkbox"/>
Declarative transactions	<input checked="" type="checkbox"/>	<input checked="" type="checkbox"/>
Programmatic transactions	<input checked="" type="checkbox"/>	<input checked="" type="checkbox"/>
Timer service		<input checked="" type="checkbox"/>
EJB 2.x support		<input checked="" type="checkbox"/>
CORBA interoperability		<input checked="" type="checkbox"/>

JPA 2.0 (JSR-317)

- Remove Orphan
 - Semelhando ao cascade delete-orphan do Hibernate
- EntityManager.clear(Object entity)
 - Transformar um objeto em detached
- @ElementCollection
 - Coleção de @Embeddable e tipos não-@Entity como String, Integer, etc
- Cache Interface

JPA 2.0 (JSR-317)

- Query Language

- CASE

```
SELECT e.name,
```

```
    CASE WHEN e.rating = 1 THEN e.salary * 1.1
```

```
         WHEN e.rating = 2 THEN e.salary * 1.2
```

```
         ELSE e.salary * 1.01
```

```
    END
```

```
FROM EMPLOYEE e
```

```
WHERE e.department.name = 'Engineering'
```

JPA 2.0 (JSR-317)

- Query Language
 - TYPE

```
SELECT e
FROM Employee e
WHERE TYPE(e) IN (Exempt, Contractor)
```

```
SELECT e
FROM Employee e
WHERE TYPE(e) IN :empTypes
```

```
SELECT TYPE(e)
FROM Employee e
WHERE TYPE(e) <> Exempt
```

JPA 2.0 (JSR-317)

- Criteria API

```
DomainObject d = qb.createQueryDefinition(Department.class);  
d.where(d.get("name").equal("Sales"))  
  .select(d.get("employees").size());
```

- Equivale a

```
SELECT SIZE(d.employees)  
FROM Department d  
WHERE d.name = 'Sales'
```

Contexts and Dependency Injection for Java (JSR-299)

- O nome “antigo” era WebBeans
- Trabalha com JPA, JSF e EJB
- Contextos refinados
- Injeção de dependência
- Baseado no JBoss Seam e Google Guice

JSF 2.0 (JSR-314)

- Suporte a anotações
- `@ViewScoped`
- Facelets 2.0 embutido e PDL padrão
- AJAX nativo e padronizado
- `SelectItems` utilizável
- `faces-config` apenas para regras de navegação

JSF 2.0 (JSR-314)

- Exemplo

Perguntas?

Referências

- <http://jcp.org/>
- <http://www.theserverside.com/tt/articles/article.tss?l=NewFeaturesEJB31>
- <http://www.theserverside.com/tt/articles/article.tss?l=NewFeaturesEJB31-3>
- <http://gilliard.eti.br>